

SIRENA/ESTROBO PARA INTEMPERIE

FHS-340R-WP



Descripción

La Sirena/Estrobo FHS-340R-WP ofrece un amplio rango de intensidad de luz en un solo dispositivo. La selección de la intensidad puede ser de 15, 35 o 60 (75 en el eje) Candelas en 12 o 24 VCD; y de 75, 95 y 110 Candelas en 24 VCD. El valor seleccionado se muestra en un visor en el frente y la selección se hace mediante un selector tipo rueda. Los Estrobos pueden sincronizarse con un Panel con el protocolo de sincronización o con un módulo de sincronización SDM-240.

La configuración acústica incluye los patrones Temporal, No-Temporal, "March Time" y sonido de Campana. Además puede seleccionarse el volumen entre Bajo, Medio y Alto, para cada patrón y tono. Los tonos incluyen 2.400 Hz, Electromecánico, "Broadband".

La alimentación puede ser de Corriente Continua Regulada o Rectificada de Onda Completa (ROC), de 12 o 24 Voltios, con un rango de operación 8-33 VCD.

El dispositivo FHS-340R-WP utiliza una placa posterior de montaje universal que permite montar la base y realizar el conexionado. Luego se monta la Sirena/Estrobo a manera de bisagra desde la parte superior cubriendo completamente la placa, y se asegura con un tornillo. Esto permite ir colocando las bases y luego agregar los frentes una vez finalizada la obra.

El FHS-340R-WP está listado para Interior y Exterior, y viene con su caja posterior adecuada para tal fin.

Características

- Listada UL1638, UL1971, UL464, CAN-ULC S526
- 12 VCD con 15, 35 o 60 cd configurable
- 24 VCD con 15, 35, 60, 75, 95 o 110 cd configurable
- Aplicaciones de Interior y Exterior
- 6 diferentes valores de Intensidad (Candela)
- Visor indicador de Candela
- Conforme a 15/75 ADA en 60 cd
- 33 sonidos configurables
- Sonido de Sirena o Campana
- Placa de Pre-cableado
- Placa de montaje Universal (caja rectangular simple y doble, octagonal o cuadrada de 4")
- Un solo tornillo de montaje

Especificaciones de Ingeniería

El instalador proveerá e instalará la Sirena/Estrobo FHS-340R-WP. El Estrobo deberá tener seis (6) valores de candela. Estos serán seleccionables con un selector tipo rueda y su valor se mostrará en el visor del frente del dispositivo. La Sirena deberá tener 33 ajustes configurables mediante DIP switch. Podrá emitir patrones ANSI Temporal 3, "March Time", y sonido de Campana. Tendrá tres niveles de volumen. La Sirena/Estrobo funcionará con alimentación de 12 o 24 VCD regulada o rectificada de onda completa. Tendrá un rango de operación de 8 a 33 VCD. Los Estrobos se podrán sincronizar mediante un Panel con protocolo de sincronización o con el módulo de sincronización SDM-240. El dispositivo utilizará una placa de montaje que permitirá el preconexionado. La placa de montaje será cubierta completamente por la Sirena/Estrobo, que se asegurará con un solo tornillo. Este equipo estará listado tanto para aplicaciones de Interior como de Exterior. El Estrobo será listado UL cumpliendo con los estándares 1638, Señalización General, y 1971, Dispositivos de Señalización para Personas con Discapacidad Auditiva. Además, los Estrobos serán listados C-UL para CAN-ULC S526. La Sirena será listada UL según estándar 464, Dispositivos de Señalización Audibles.

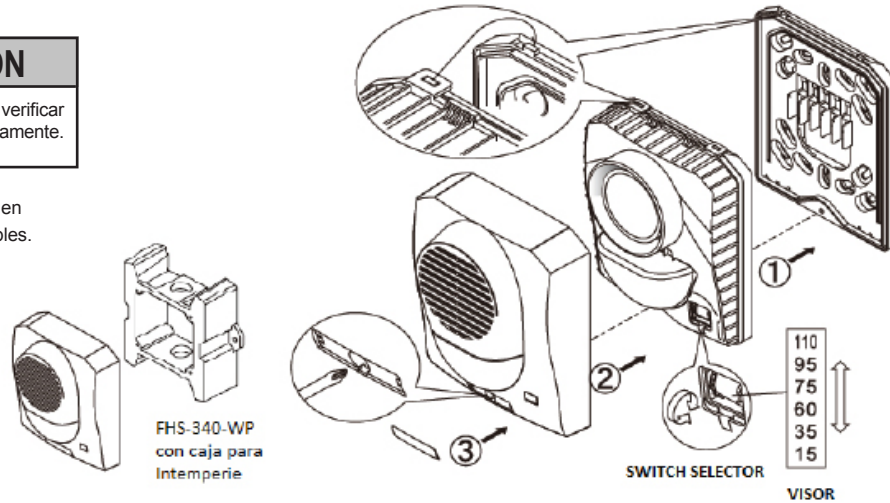


Instalación

PRECAUCIÓN

Se provee un jumper para probar y verificar cableado en modo Supervisión únicamente. No alimentar corriente al circuito.

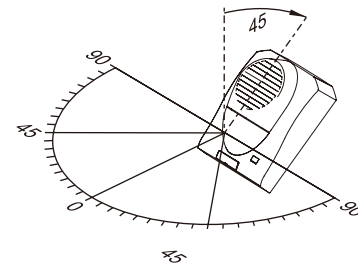
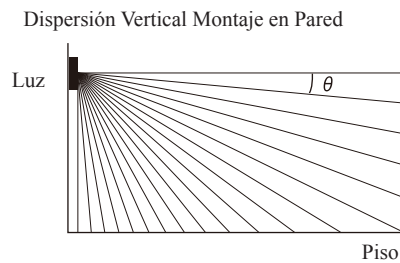
Nota: La instalación debe realizarse en concordancia con las normas aplicables.



Emisión de Luz

Emisión de Luz en porcentaje medida desde las direcciones siguientes según UL 1971.

Grados	% Variación	
	Horizontal	Vertical
0	100	100
5~25	90	90
30	75	90
35	75	65
40	75	46
45	75	34
50	55	27
55	45	22
60	40	18
65	35	16
70	35	15
75	30	13
80	30	12
85~90	25	12



ATENCIÓN

Puede haber alta tensión en el interior del dispositivo aún cuando la alimentación no está conectada. Si es necesario acceder a la parte interna del mismo debe descargarse el capacitor tocando con un conductor ambos extremos del tubo del flash.

NO intente acceder al interior del dispositivo sin que haya sido descargado el capacitor mencionado.

Especificaciones

Corriente del Estrobo

Selección	Emisión de Luz	Máx. Corr. Eficaz de Operación (mA RMS)			
		Reg. 12 VCD	Reg. 12 ROC	Reg. 24 VCD	Reg. 24 ROC
1	15 cd	116	152	62	99
2	35 cd	209	267	102	152
3	60/75 cd	254	258	131	190
4	75 cd	NA	NA	146	208
5	95 cd	NA	NA	177	243
6	110 cd	NA	NA	196	268

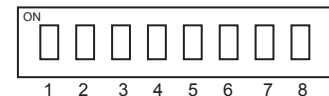
Tensión	12/24V	
Designación UL	Regulada 12 DC/ROC	Regulada 24 DC/ROC
Rango de Tensión de Operación	8 - 17.5 V	16 - 33 V
Frecuencia del Flash	60 veces/min.	
Mód. Sinc. (SDM-240)	N/A	Disponible
Rango de Temperatura de Operación	Instalaciones de Interior: 32°F a 120°F (0°C to 49°C) Instalaciones de Exterior: -40°F a 151°F (-40°C to 66°C)	

Configuración del Dipswitch

Dipswitch de Sirena

Patrón

- 1 ON - No-Temporal
- 1 OFF - Temporal
- 2 = OFF - Ambos
- 1 and 2 ON = "March Time"



Tono

- 3 and 4 ON = 2400Hz
- 3 ON y 4 OFF = Electromecánico
- 3 y 4 OFF = Campana
- 3 OFF y 4 ON = "Broadband"

Volúmen

- 5 y 6 ON = Alto
- 5 ON y 6 OFF = Medio
- 5 y 6 OFF = Bajo
- 7 y 8 ON = Sirena/Estrobo en 2 cables
- 7 y 8 OFF = Sirena y Estrobo en 4 cables

Especificaciones

Corriente de Sirena No-Temporal

Patrón	Volúmen	Máx. Corriente Eficaz de Operación (mA RMS)				Calificación dBA de Reverberancia UL464 (dBA @ 10 ft.)		Calificación dBA Anecoica CAN/ULC S525 (dBA @ 10 ft.)	
		Reg 12 VCD	Reg 12 ROC	Reg 24 VCD	Reg 24 ROC	Reg 12 VCD/ROC	Reg 24 VCD/ROC	Reg 12 VCD/ROC	Reg 24 VCD/ROC
2400 Hz	Alto	119	79	87	125	87	87	99	100
	Medio	44	46	28	74	82	82	94	96
	Bajo	30	30	18	41	79	80	92	92
Electro-Mecánica	Alto	118	77	81	121	86	87	100	100
	Medio	43	43	26	67	82	84	96	97
	Bajo	27	29	16	36	79	80	93	93
"Broadband"	Alto	146	125	78	148	86	86	101	102
	Medio	41	63	26	64	81	82	96	98
	Bajo	28	40	16	39	77	79	94	95
Campana	Alto	27	35	21	27	70	70	86	86
	Medio	11	15	8	13	62	62	79	80
	Bajo	9	11	7	12	58	57	75	75

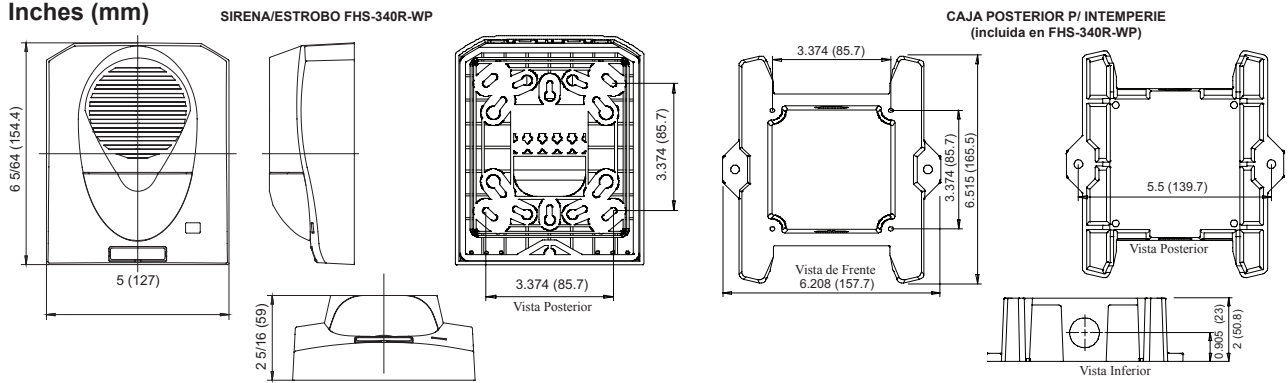
Corriente de Sirena Temporal

Patrón	Volúmen	Máx. Corriente Eficaz de Operación (mA RMS)				Calificación dBA de Reverberancia UL464 (dBA @ 10 ft.)		Calificación dBA Anecoica CAN/ULC S525 (dBA @ 10 ft.)	
		Reg 12 VCD	Reg 12 ROC	Reg 24 VCD	Reg 24 ROC	Reg 12 VCD/ROC	Reg 24 VCD/ROC	Reg 12 VCD/ROC	Reg 24 VCD/ROC
2400 Hz	Alto	124	70	87	132	82	82	100	100
	Medio	46	38	30	83	77	79	95	96
	Bajo	30	28	18	36	74	75	92	92
Electro-Mecánica	Alto	114	69	80	134	83	82	100	101
	Medio	42	40	27	67	78	80	95	96
	Bajo	28	27	16	36	75	76	93	93
Broadband	Alto	151	117	80	146	82	82	101	102
	Medio	45	59	26	73	77	78	97	98
	Bajo	30	42	16	31	75	76	94	95
Campana	Alto	29	35	21	28	68	70	86	86
	Medio	10	17	9	12	61	61	79	79
	Bajo	9	12	8	9	55	55	75	76

Corriente de Sirena "March Time"

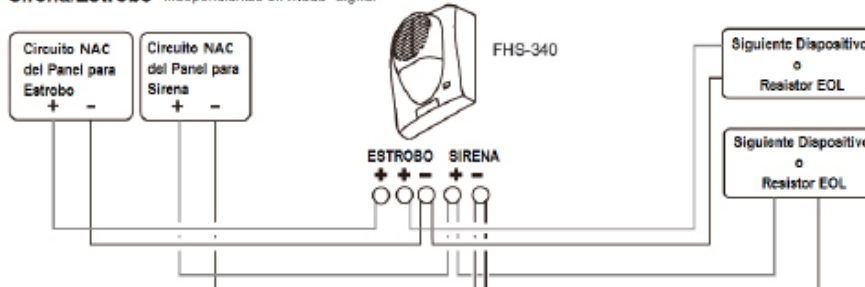
Pattern	Volume	Máx. Corriente Eficaz de Operación (mA RMS)				Calificación dBA de Reverberancia UL464 (dBA @ 10 ft.)		Calificación dBA Anecoica CAN/ULC S525 (dBA @ 10 ft.)	
		Reg 12 VCD	Reg 12 ROC	Reg 24 VCD	Reg 24 ROC	Reg 12 VCD/ROC	Reg 24 VCD/ROC	Reg 12 VCD/ROC	Reg 24 VCD/ROC
2400 Hz	Alto	121	70	92	132	83	84	99	100
	Medio	47	39	31	76	79	81	95	96
	Bajo	36	25	19	35	76	77	92	92
Electro-Mecánica	Alto	114	69	86	125	83	83	100	100
	Medio	42	37	27	67	80	81	95	96
	Bajo	30	26	19	37	77	77	92	93
Broadband	Alto	153	121	77	126	83	84	101	102
	Medio	42	55	28	56	79	80	97	98
	Bajo	29	42	16	26	76	77	94	95

Dimensions Inches (mm)

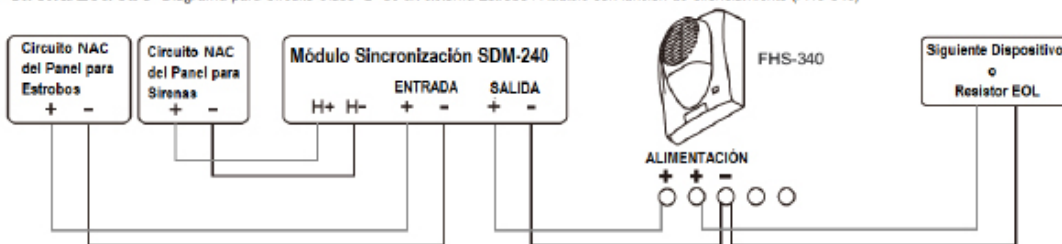


Conexionado

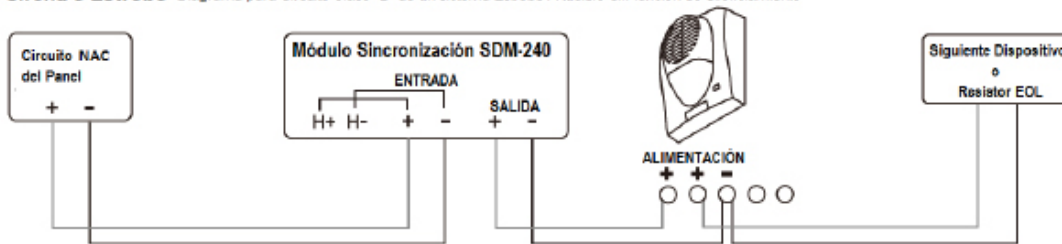
Sirena/Estrobo Independientes en modo "Signal"



Sirena/Estrobo Diagrama para Circuito Clase "B" de un sistema Estrobo / Audible con función de Silenciamiento (FHS-340)



Sirena o Estrobo Diagrama para Circuito Clase "B" de un sistema Estrobo / Audible sin función de Silenciamiento



Para cableado en Clase "A" y otros cableados vease el manual del módulo SDM-240.

Información para Pedido

Modelo	Descripción
FHS-340R-WP	Sirena/Estrobo de pared con caja para intemperie, Rojo.